

Trekhaken - Attelages - Anhängervorrichtungen - Towbars



Mitsubishi Outlander
Citroën C-Crosser
Peugeot 4007

01/2007 -






09/2007 -

2007 -



GDW Ref. 1630

EEC APPROVAL N° : e6*94/20*0657*00

max ↓ kg	X	max ↓ kg			
			X 0.00981	≤	11,15 KN
D=					
max ↓ kg	+	max ↓ kg			
					
S/			=		100 Kg
Max. 			=		2100 Kg

GDW nv - Hoogmolenwegel 23 - B-8790 Waregem
TEL. 32 (0) 56 60 42 12 (L5) - FAX. 32 (0) 56 60 01 93
 E-Mail : gdw@gdwtowbars.com - Website : www.gdwtowbars.com



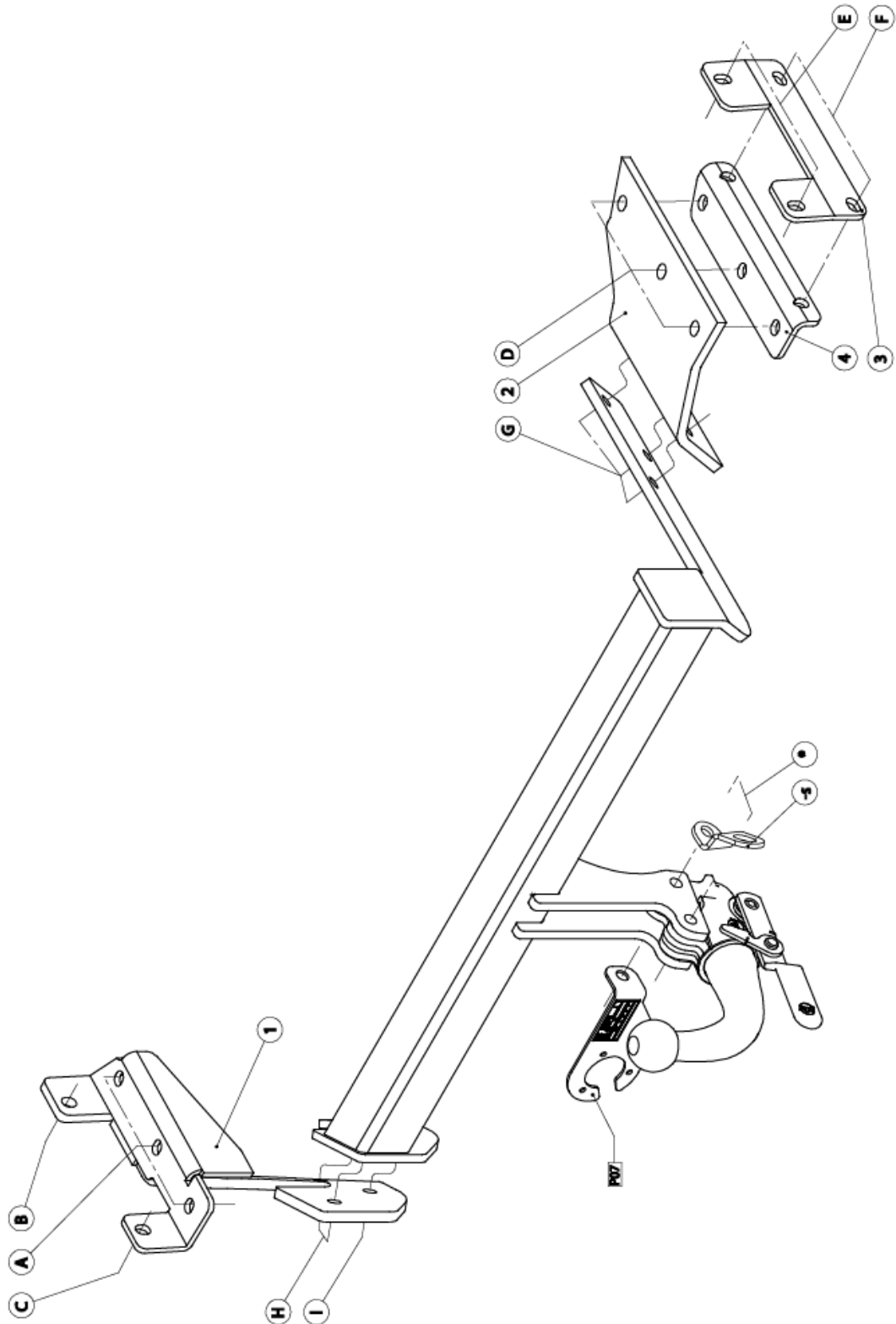
Mitsubishi Outlander
Citroën C-Crosser
Peugeot 4007

01/2007 -

09/2007 -

2007 -

Ref 1630


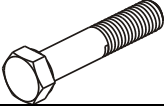
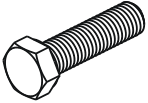
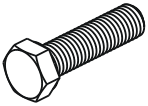





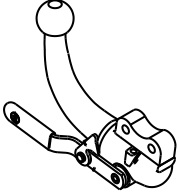
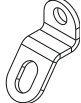
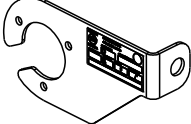
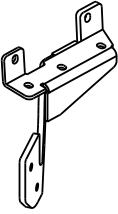
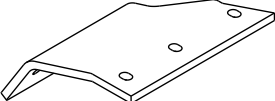
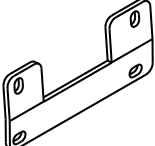
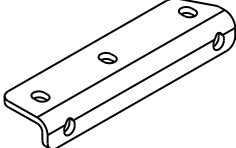


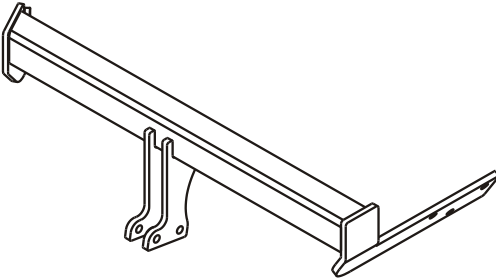
Mitsubishi Outlander
Citroën C-Crosser
Peugeot 4007
Ref 1630

01/2007 -
09/2007 -
2007 -

Samenstelling - Composition - Zusammenstellung

	2 x	DIN985-M12-8.8 (geelp.)	*
	2 x	DIN931-M12x70-8.8 (geelp.)	*
	7 x 3 x	DIN961-M10x1.25x35-8.8 DIN961-M10x1.25x40-8.8	A-B-C-E D
	2 x 6 x	DIN933-M10x35 -8.8 DIN933-M12x35 -8.8	F G-H-I
	12 x 6 x	DIN128-A10-FSt DIN128-A12-FSt	A-B-C D-E-F G-H-I
	2 x 5 x	DIN934-M10-8.8 DIN934-M12-8.8	F G-H
	10 x	DIN125-A10-140 HV	A-B-C-D-E

GDW Ref. AFN-K000	1 x	
GDW Ref. 800.053	1 x	
GDW Ref. P07	1 x	
GDW Ref. ①	1 x	
GDW Ref. ②	1 x	
GDW Ref. ③	1 x	
GDW Ref. ④	1 x	

GDW Ref. 1630	1 x	
------------------	-----	---

Bouten – Boulons – bolts – Bolzen: Kwaliteit 8.8		DIN 912 – DIN 931 – DIN 933 – DIN 7991	
M6 ≙ 10,8Nm of 1,1kgm	M8 ≙ 25,5Nm of 2,60kgm	M10 ≙ 52,0Nm of 5,30kgm	
M12 ≙ 88,3Nm of 9,0kgm	M14 ≙ 137Nm of 14,0kgm	M16 ≙ 211,0Nm of 21,5kgm	
Bouten – Boulons – bolts – Bolzen: Kwaliteit 10.9		DIN 912 – DIN 931 – DIN 933 – DIN 7991	
M6 ≙ 13,7Nm of 1,4kgm	M8 ≙ 35,3Nm of 3,6kgm	M10 ≙ 70,6Nm of 7,20kgm	
M12 ≙ 122,6Nm of 12,5kgm	M14 ≙ 194Nm of 19,8kgm	M16 ≙ 299,2Nm of 30,5kgm	
Bouten – Boulons – bolts – Bolzen: Kwaliteit 12.9		DIN 912 – DIN 931 – DIN 933 – DIN 7991	
M6 ≙ 18Nm of 1,8kgm	M8 ≙ 43Nm of 4,4kgm	M10 ≙ 87Nm of 8,9kgm	
M12 ≙ 150Nm of 15,3kgm	M14 ≙ 240Nm of 24,5kgm	M16 ≙ 370Nm of 37,7kgm	



Mitsubishi Outlander
Citroën C-Crosser
Peugeot 4007
Ref. 1630

01/2007 -
09/2007 -
2007 -

Montagehandleiding

1. Demonteer de bumper achteraan en neem het reservewiel weg. Haal de uitlaat uit de dempingsrubbers.
2. Bevestig draagarm (1) links met de punten (A) tegen de onderzijde van de chassisbalk en de punten (B) en (C) tegen de buitenzijde van de chassisbalk op de van schroefdraad voorziene boringen. Breng de bouten in en schroef deze handvast.
3. Indien zich tegen de achterplaat stekkers bevinden moeten deze worden losgemaakt en na montage van de trekhaak aan de buis worden bevestigd. Positioneer de trekhaak met de punten (H) en (I) op de draagarm, breng de bouten in en schroef handvast. Plaats monterplaat (2) samen met monterstuk (4) met de punten (D) tegen de onderzijde van de chassisbalk op de van schroefdraad voorziene boringen, de punten (G) passen met de boringen in de draagarm van de trekhaak. Breng de bouten in en schroef deze handvast. Plaats tegen de buitenzijde van de chassisbalk monterstuk (3) met de punten (E) op de van schroefdraad voorziene boringen en de punten (F) passend met de punten (F) van (4). Breng de bouten in en schroef alles degelijk vast (zie aanhaalmomenten).
4. Hang de uitlaat terug in de dempings rubbers. Maak in de onderzijde van de bumper een insnijding volgens tekening 1. Monteer de bumper terug op het voertuig.
5. Monteren van de kogelstang samen met het veiligheidsoog, bouten inbrengen en degelijk vastschroeven (zie aanhaalmomenten).

Demonteren van de bumper

- achterlichtunits demonteren d.m.v. 2x2 vijsjes en units naar achter trekken
- demonteer de 2 kunststoffen hoeken d.m.v. 2x4 plasticpluggen (zie foto)
- 2x1 vijsje achter kunststoffen hoeken
- 2x1 plasticplug achter kunststoffen hoeken
- 2 plasticpluggen aan ingang koffer
- 2x1 plasticplug onder achterlichtunits
- 2x3 plasticpluggen aan moddervangers
- 5 plasticpluggen onderaan bumper
- stekker onderaan loskoppelen van mistlicht en eventueel parkeersensoren
- zijkanten naar buiten trekken en bumper naar achter schuiven

N.B.

Voor de maximum toegestane massa welke uw voertuig mag trekken dient U uw dealer te raadplegen.
Verwijder eventueel de bitumenlaag op de bevestigingsplaats van de trekhaak.
Opgepast bij het boren dat men geen remleiding, elektriciteitsdraden of brandstofleidingen beschadigt.



Mitsubishi Outlander
Citroën C-Crosser
Peugeot 4007
Ref. 1630

01/2007 -
09/2007 -
2007 -

Notice de montage

1. Démonter le pare-chocs à l'arrière et enlever la roue de secours. Enlever l'échappement des caoutchoucs d'assourdissement.
2. Fixer le bras support (1) à gauche avec les points (A) contre le côté inférieur de la poutre du châssis et les points (B) et (C) contre l'extérieur de la poutre du châssis sur les trous filetés prévus. Insérer les boulons sans serrer.
3. En cas il se trouve des fiches contre la plaque arrière, il faut les détacher et les refixer au tube après le montage de l'attelage. Placer l'attelage avec les points (H) et (I) sur le bras support, insérer les boulons sans serrer. Fixer la plaque de montage (2) avec la pièce de montage (4) avec les points (D) contre le côté inférieur de la poutre du châssis sur les trous filetés prévus, les points (G) s'adaptent dans les trous du bras porteur de l'attelage. Insérer les boulons sans serrer. Placer la pièce de montage (3) contre l'extérieur de la poutre du châssis avec les points (E) sur les trous filetés prévus et les points (F) correspondant aux points (F) de (4). Insérer les boulons et bien visser le tout (cfr. couples de serrage).
4. Replacer l'échappement dans les caoutchoucs d'assourdissement. Faire une découpe dans le côté inférieur du pare-chocs selon dessin 1. Remonter le pare-chocs sur le véhicule.
5. Monter la rotule avec l'anneau de traction, insérer les boulons et bien visser le tout (cfr. couples de serrage).

Démontage du pare-chocs

- démonter les unités des feux arrières au moyen de 2x2 vis et reculer les unités
- démonter les 2 coins en plastique au moyen de 2x4 rivets en plastique (cfr. photo)
- 2x1 vis derrière les coins en plastique
- 2 rivets en plastique à l'entrée du coffre
- 2x1 rivet en-dessous des unités de feux arrières
- 2x3 rivets au logement de roue
- 5 rivets en plastique en-dessous du pare-chocs
- détacher la prise du côté inférieur de l'antibrouillard et éventuellement des radars de recul
- clipsage des côtés et reculer le pare-chocs

Remarque

Pour le poids de traction maximum autorisé de votre voiture, consulter votre concessionnaire.
Enlever la couche de bitume ou d'anti-tremblement qui recouvre éventuellement les points de fixation.
Veiller en perçant à ne pas endommager les conduites de frein et de carburant



Mitsubishi Outlander
Citroën C-Crosser
Peugeot 4007
Ref. 1630

01/2007 -
09/2007 -
2007 -

Fitting instructions

1. Disassemble the bumper at the back and remove the spare-wheel. Remove the bumper from the filling up rubbers.
2. Fix supporting arm (1) at the left with points (A) against the bottom of the chassis beam and points (B) and (C) against the exterior side of the chassis beam on the provided screw-thread holes. Insert the bolts without tightening.
3. In case there are some plugs against the back plate, loosen them and replace them on the tube after the assemblage of the tow bar. Place the tow bar with points (H) and (I) on the supporting arm, insert the bolts without tightening. Place assembly plate (2) together with assembly piece (4) with points (D) against the bottom of the chassis beam on the provided screw-thread holes, points (G) fit the holes in the supporting arm of the tow bar. Insert the bolts without tightening. Place assembly piece (3) against the exterior side of the chassis beam with points (E) on the provided screw-thread holes and points (F) corresponding with points (F) of (4). Insert the bolts and do tighten everything firmly (see tension).
4. Replace the exhaust in the filling up rubbers. Make an incision in the bottom of the bumper according to drawing 1. Re-assemble the bumper on the vehicle.
5. Assemble the ball together with the security ring, insert the bolts and do tighten everything firmly (see tension).

Disassemblage of the bumper

- disassemble the rear-light units by means of 2x2 screws and remove the units to the back
- disassemble the 2 plastic corners by means of 2x4 plastic rivets (see picture)
- 2x1 screw behind the plastic corners
- 2x1 plastic rivet behind the plastic corners
- 2 plastic rivets at the entrance of the trunk
- 2x1 plastic rivet under the rear-light units
- 2x3 plastic rivets at the wheel cases
- 5 plastic rivets under the bumper
- disconnect the plug of the fog light at the bottom and eventually of the parking sensors
- pull the sides to the outside and the bumper backwards

Note

Please consult your cardealer or owners manual for the maximal permissible towing mass.
Remove any bitumen coating on the fastening position for the tow bar.
When drilling, be carefull not to damage any brake lines, electrical wiring or fuel lines.



Mitsubishi Outlander
Citroën C-Crosser
Peugeot 4007
Ref. 1630

01/2007 -
09/2007 -
2007 -

Anbauanleitung

1. Die Stoßstange hinten abmontieren und das Reserverad wegnehmen. Den Auspuff aus den Dämpfungsgummis nehmen.
2. Den Trägerarm (1) links befestigen mit den Punkten (A) gegen die Unterseite vom Chassisbalken und die Punkten (B) und (C) gegen die Außenseite vom Chassisbalken auf die vorhandenen Schraubenlöcher setzen. Die Bolzen einbringen ohne anzuschrauben.
3. Wann sich gegen die Hinterplatte Steckers befinden, müssen diese losgemacht werden und nach die Montage von Anhängerkupplung am Röhr befestigt werden. Die Anhängerkupplung mit den Punkten (H) und (I) an den Trägerarm setzen, die Bolzen einbringen ohne anzuschrauben. Die Montierplatte (2) zusammen mit dem Montierstück (4) mit den Punkten (D) gegen die Unterseite vom Chassisbalken, auf die vorhandenen Schraubenlöcher setzen, die Punkte (G) stimmen mit den Bohrungen im Trägerarm von der Anhängerkupplung überein. Die Bolzen einbringen ohne anzuschrauben. Das Montierstück (3) gegen die Außenseite vom Chassisbalken mit den Punkten (E) auf die vorhandenen Schraubenlöcher setzen und mit den Punkten (F) von (4). Die Bolzen einbringen und entsprechend der Drehmomentenvorgabe festziehen.
4. Den Auspuff wieder in die Dämpfungsgummis hängen. In der Unterseite von der Stoßstange einen Einschnitt entsprechend Zeichnung 1 machen. Die Stoßstange wieder am Fahrzeug montieren.
5. Die Kugelstange zusammen mit dem Sicherheitskettenglied montieren, die Bolzen einbringen und entsprechend der Drehmomentenvorgabe festziehen.

Abmontieren von der Stoßstange

- Rückleuchten abmontieren mittels 2x2 Schrauben und Leuchten rückwärts wegziehen
- die 2 Kunststoffecken abmontieren mittels 2x4 Plastikzapfen (siehe Foto)
- 2x1 Schraube hinter den Kunststoffecken
- 2x1 Plastikzapfen hinter den Kunststoffecken
- 2 Plastikzapfen am Kofferraumeingang
- 2x1 Plastikzapfen unter den Rückleuchten
- 2x3 Plastikzapfen am Schmutzfänger
- 5 Plastikzapfen unten an der Stoßstange
- Stecker vom Nebelscheinwerfer unten losmachen und eventuell die Parksensoren
- Seiten nach außen ziehen und die Stoßstange rückwärts wegschieben

Hinweise

Die maximale Anhängelast Ihres Fahrzeuges können Sie im Fahrzeugschein oder im Benutzerhandbuch nachlesen.
Im Bereich der Anlageflächen muss der Unterbodenschutz und das Antidröhnmaterial entfernt werden.
Vor dem bohren prüfen, dass dort eventuell keine Leitungen beschädigt werden können



Mitsubishi Outlander

01/2007 -

Citroën C-Crosser

09/2007 -

Peugeot 4007

2007 -

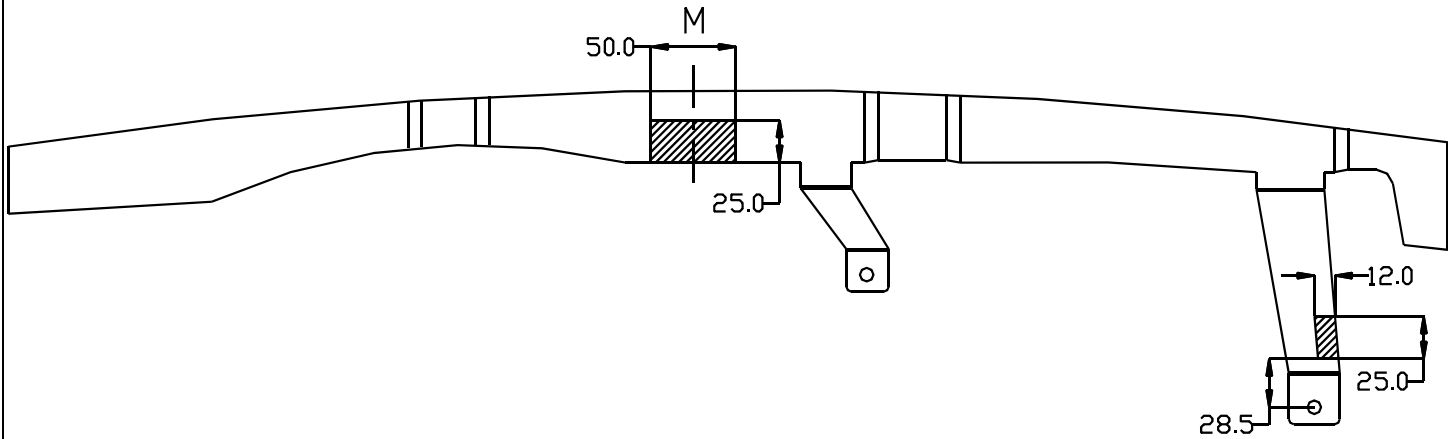
Ref. 1630



Mitsubishi Outlander
Citroën C-Crosser
Peugeot 4007
Ref. 1630

01/2007 -
09/2007 -
2007 -

Fig. 1



Uitsnijding bumper : het gearceerde gebied moet weggesneden worden
"B" = de bumper

Découpe pare-chocs : la zone hachurée doit être découpée
"B" = le pare-chocs

Ausschnitt Stoßstange : das schraffierte Gebiet muss weggeschnitten werden
"B" = Stoßstange

Excision bumper : the hatched area has to be cut away
"B" = the bumper



Mitsubishi Outlander
Citroën C-Crosser
Peugeot 4007
Ref. 1630

01/2007 -
09/2007 -
2007 -

BELANGRIJKE RAADGEVINGEN :

IN HET VOERTUIG BEWAREN

Montage :

- Voor aanvang van de montage dient de trekhaak gecontroleerd te worden op transport schade.
- Raadpleeg aandachtig de montagehandleiding. Alle instructies dienen gevolgd te worden.
- Voor de montage moet de trekhaak eerst op het voertuig gepresenteerd worden.
- Bij het boren van gaten, controleren dat aanwezige bekabelingen niet beschadigd kunnen worden. Verwijder antidreun of bitumenlaag. Geboorde gaten en carrosserie onderdelen met corrosiewerende verf behandelen.
- Als het voertuig geen standaard bumpers heeft (speciale serie, sportuitvoeringen, Tuning parts ...), dient de uitsparingsmal gecontroleerd te worden. Neem bij twijfel contact op met GDW.

Garantie :

- De aangegeven Max. trekmassa, "D" en "S" waarde mogen niet overschreden worden.
- Na 1.000.km gebruik en ten minste 1 keer per jaar hoeft de trekhaak gecontroleerd te worden :
 - o Alle boutverbindingen controleren en bij spannen als nodig.
 - o Beschadiging aan de verf herstellen.
 - o Als de trekhaak door een externe belasting geraakt wordt moet deze vervangen worden.
 - o De interne delen van het afneembaar systeem moeten ingevet worden.

Gebruik :

- **Indien trekhaak kogel de kentekenplaat of het mistlicht geheel of gedeeltelijk bedekt MOET deze bij niet gebruik verwijderd worden.**

RECOMMANDATIONS IMPORTANTES :

A CONSERVER DANS LE VEHICULE

Montage :

- S'assurer que l'attelage n'ait pas été endommagé durant le transport. Vérifier la référence.
- Consulter attentivement la notice de pose et suivre à la lettre les instructions de montage de l'attelage.
- Présenter l'attelage sous le véhicule avant d'effectuer le montage.
- Si des forages sont nécessaires, s'assurer de l'absence de câbles électriques, de freinage ou autres. Enlever les restes de forage et traiter les tôles ou tubes forés avec un produit anti-corrosif.
- Si le véhicule est équipé de pare-chocs non standards (séries spéciales, kits sport, tuning ...), il est impératif de consulter le service technique de GDW avant de procéder au montage.

Garantie :

- Respecter la masse tractable du véhicule ainsi que les valeurs « D » et « S » précisées dans la notice.
- L'attelage doit être contrôlé après les premiers 1.000 km d'utilisation et ensuite au moins une fois par an :
 - o Contrôler toute la visserie et resserrer si nécessaire
 - o Réparer les dommages qu'aurait subis la peinture
 - o Remplacer les pièces qui auraient été endommagées suite à un accident ou une collision
 - o Graisser les parties intérieures des attelages escamotables

Utilisation :

- **Si la rotule ou la boule est positionnée devant la plaque d'immatriculation ou le feu de brouillard, il est OBLIGATOIRE de la retirer quand elle n'est pas utilisée !**



Mitsubishi Outlander
Citroën C-Crosser
Peugeot 4007
Ref. 1630

01/2007 -
09/2007 -
2007 -

GENERAL INSTRUCTIONS:

MUST BE KEPT IN THE VEHICLE

Fitting :

- Make sure that the tow bar has not been damaged during transport and it is the right reference for the vehicle.
- Read the fitting instruction before starting and follow them very precisely during the fitting.
- Present the tow bar under the car first to check if all points are right.
- If holes have to be drilled, check that no wires can be damaged, remove all soundproofing material, clean and protect the drilled holes with an anticorrosive product.
- If the vehicle is equipped with special bumpers (sport or tuning parts...) first contact the technical service of GDW to be sure that the tow bar can be fitted.

Guarantee :

- The indicated towing weight, "D" and "S" values may not be exceeded
- The tow bar has to be checked after 1.000 km and every year :
 - o All bolts should be checked and retightened if necessary
 - o Repair any damage to the paint finish
 - o Replace any damaged components
 - o Parts of the detachable tow bars must be kept well greased.

Use :

- **If the towing ball covers the number plate or the fog light, it must always be removed when no trailer is used.**

WICHTIGE RATSCHLÄGE :

IN FAHRZEUG BEWAHREN

Montage :

- Vor Anfang der Montage muss die Anhängerkupplung auf Transportschäden kontrolliert werden.
- Aufmerksam die Anbauanleitung zu Rate ziehen. Alle Anweisungen sollen beachtet werden.
- Erst die Anhängerkupplung und das Fahrzeug kontrollieren, danach montieren.
- Vor dem Bohren der Löcher prüfen, ob anwesende Kabel nicht beschädigt werden können. Dröhnschutz und Unterbodenschutz entfernen. Gebohrte Löcher und Karosserieunterteile mit einer korrosionsfesten Farbe behandeln.
- Falls das Fahrzeug keine Standardstoßstangen hat (spezielle Serie, Sportausführungen, Tuning ...), muss die Aussparung nachgeprüft werden. Im Zweifelsfall, GDW kontaktieren.

Garantie :

- Die angegeben max. Anhängelast, "D" und "S" Wert, darf nicht überschritten werden.
- Nach 1.000 Km gebrauch und wenigstens 1 mal pro Jahr muss die Anhängerkupplung nachgeprüft werden :
 - o Alle Bolzenverbindungen nachprüfen und nachziehen falls nötig.
 - o Beschädigung an der Farbe wiederherstellen.
 - o Falls die Anhängerkupplung durch eine extreme Belastung beschädigt wurde, muss diese ersetzt werden.
 - o Das innere Teil vom abnehmbaren System einfetten.

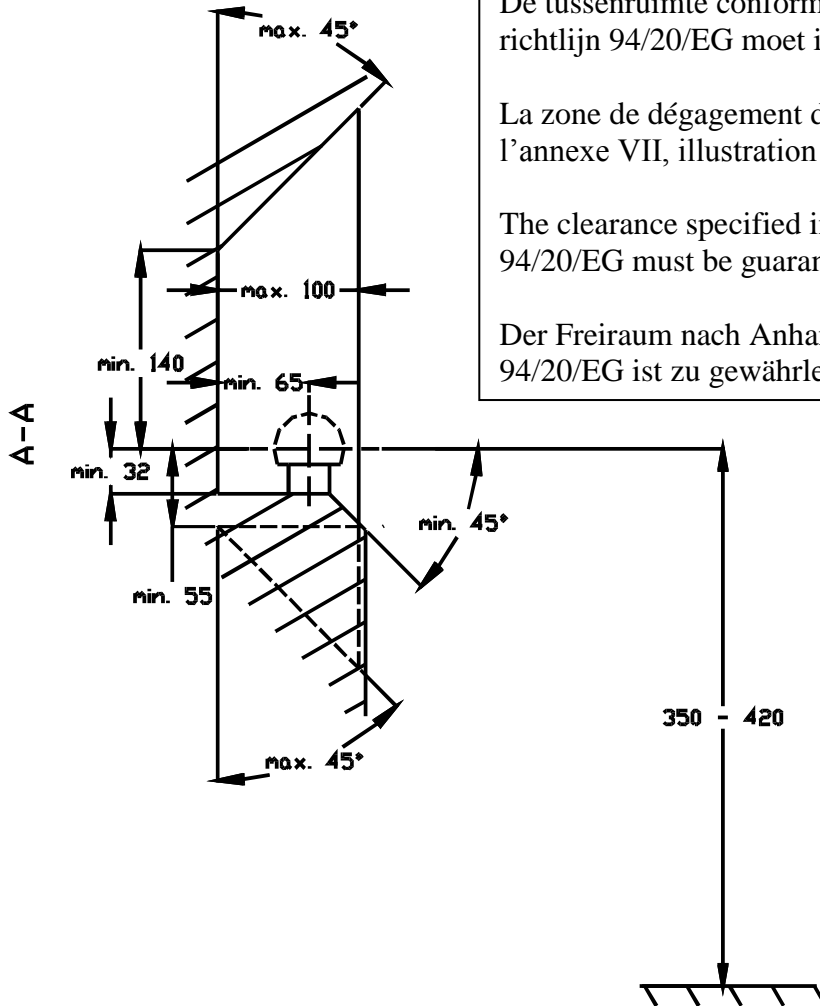
Gebrauch :

- **Falls die Kugel von der Anhängerkupplung das Kennzeichen oder den Nebelscheinwerfer ganz oder zum Teil verdeckt, muss diese bei Nichtgebrauch entfernt werden.**



Mitsubishi Outlander
Citroën C-Crosser
Peugeot 4007
Ref. 1630

01/2007 -
09/2007 -
2007 -

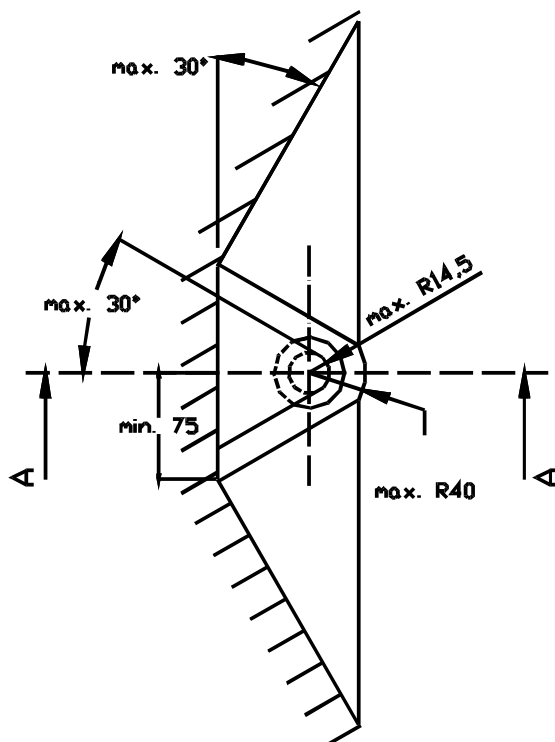


De tussenruimte conform supplement VII, afbeelding 30 van de richtlijn 94/20/EG moet in acht worden genomen.

La zone de dégagement doit être garantie conformément à l'annexe VII, illustration 30 de la directive 94/20/CE.

The clearance specified in appendix VII, diagram 30 of guideline 94/20/EG must be guaranteed.

Der Freiraum nach Anhang VII, Abbildung 30 der Richtlinie 94/20/EG ist zu gewährleisten.



Bij toelaatbaar totaal gewicht van het voertuig
Pour poids total en charge autorisé du véhicule
At laden weight of the vehicle
Bei zulässigem Gesamtgewicht des Fahrzeuges